





**CONTENU DU COLIS**




- 1 platine avec son bac d'encastrement
- 1 alimentation (Réf. 5A12)
- 6 vis / 1 diode (Réf. 1N4007)
- 1 outil / 1 notice
- **1 carte SIM incluse (CF. listing des services) // carte à activer (CF. FICHE D'ACCOMPAGNEMENT)**

**IDENTIFICATION PLATINE**



--	--	--	--	--	--	--	--	--	--	--	--	--	--	--	--	--	--



--	--	--	--	--	--	--	--	--	--	--	--	--	--	--	--	--	--

**IDENTIFICATION DU SITE**

Adresse du site:

---

Code Postal :  
Ville :

---

**Emplacement sur site :**

- Porte de hall
- Portillon
- Autre :

**PORTIERS IP/GSM**

- Gamme «EHALLACCESS»
- Finition INOX BROSSÉ
- Gamme incluant :
  - > platine type PMR
  - > platine type ERP

**DIMENSIONS (H x L x P) mm**

Réf. Platine	cf. pages 1 et 2 selon les références
Platine	
Bac	

**Options possibles**

- Visière
- Boîtier saillie
- Récepteur radio
- Antenne GSM déportée

**UNE GAMME COMPLÈTE**

PORTIER À DÉFILEMENT	
Type PMR	Gamme VMD500
PORTIER À BP	
Type PMR	Gamme VIG00x
PORTIER À BP AVEC CLAVIER	
Type PMR	Gamme VIG00xC



**Il est fortement conseillé de remplir cette page, en conservant une copie et de transmettre l'original au gestionnaire du site.**

**APPLICATION À TÉLÉCHARGER**

App : **VISIOFONE**

Disponible sur  

**AVANT PROPOS**

La réalisation de l'installation doit être conforme aux normes en vigueur et effectuée par des personnes habilitées à ce type de travaux. Tous les appareils constituant l'installation doivent être exclusivement destinés à l'utilisation pour laquelle ils ont été conçus. Le constructeur ne saurait être tenu responsable des éventuels dommages résultant d'une mise en œuvre inappropriée ou illégitime.

**Rappel des principales règles à respecter :**

**Règle N°1 :** Prévoir un coupe-circuit en amont des appareils.

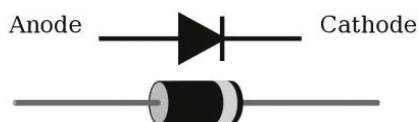
**Règle N°2 :** Ne jamais faire transiter les câbles de l'interphonie avec des câbles de courant fort (type 220V pour les appareils d'éclairage des communs à fluorescence, 380V, etc...). Il doit avoir au moins 30cm d'écart entre les câbles de l'interphonie et les câbles de courant fort. Le croisement des câbles est accepté.

**Règle N°3 :** Toujours utiliser du câble SYT1 9/10 (AWG 20) et des câbles CAT5 ou CAT6, se référer aux synoptiques fournis.

**Règle N°4 :** Ne jamais faire transiter les câbles d'alimentation des ventouses ou gâches dans le câble de l'alimentation de la platine.

**Règle N°5 :** Toujours prévoir une alimentation additionnelle pour les ventouses (ex : 3A12).

**Règle N°6 :** Toujours câbler une diode 1N4007 sur les ventouses ou les gâches si elles sont alimentées en courant continu.



**Règle N°7 :** Toujours faire un joint d'étanchéité sur la platine au silicone en plus du joint fourni.

**Règle N°8 :** Si la platine est montée sur une surface non abritée il faut mettre une visière.

**Règle N°9 :** Ne pas installer les coffrets d'alimentation dans des endroits exposés à la pluie ou à l'humidité.

**Règle N°10 :** L'ouverture d'un produit posé doit être faite par le propriétaire de l'unité ou par son représentant autorisé. L'ouverture du produit sans l'accord du propriétaire est assimilée à une effraction, au même titre qu'une personne qui chercherait à changer des cylindres de serrure sur une porte.

**Règle N°11 :** La consultation ou la modification des bases de données enregistrées dans les produits ou sur le logiciel de gestion ([www.ehall.ch](http://www.ehall.ch)) ne peuvent être faites que par le propriétaire du produit ou son représentant autorisé. L'entrée sans autorisation est assimilée à une effraction.

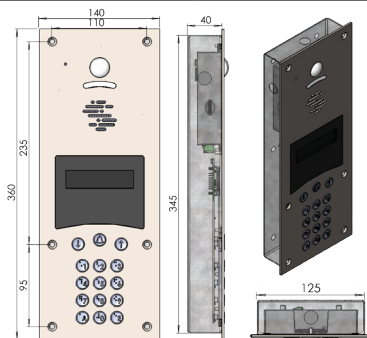
**Règle N°12 :** La garantie de bon fonctionnement de nos produits, n'est applicable qu'avec l'utilisation des cartes SIM proposées dans notre offre (abonnement et prépayée). Aucune demande de SAV, garantie, aide technique ... ne pourra être envisagée, si l'appareil n'est pas équipé d'une carte SIM émanant de notre production.

**GARANTIE :**

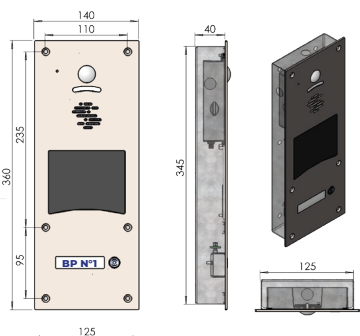
Produit garanti 2 ans à partir de la date d'achat. Opposable dans le cadre d'une installation et d'une utilisation selon nos prescriptions et selon les règles de l'art



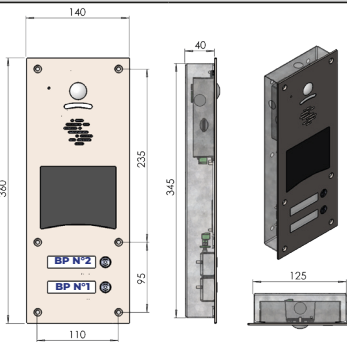
Conformément à la législation européenne de traitement des déchets d'équipements électriques et électroniques, ce produit ne doit pas être éliminé en fin de vie avec les autres déchets ménagers mais doit suivre la filière de collecte et de recyclage des produits DEEE (Déchets d'Equipements Electriques et Electroniques)

**RÉFÉRENCES LIÉES À LA NOTICE - EHALL**
**GAMME PMR - PORTIER À DÉFILEMENT**

**REF VMD500**

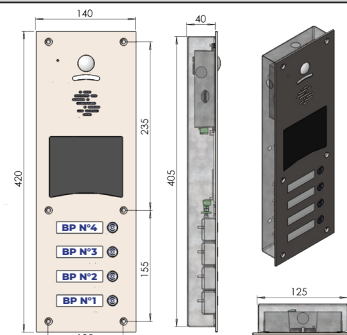
PLATINE : 360 X 140 // BAC : 345 X 125 X 40

**GAMME PMR**
**PORTIER À BP**

**REF VIG001**

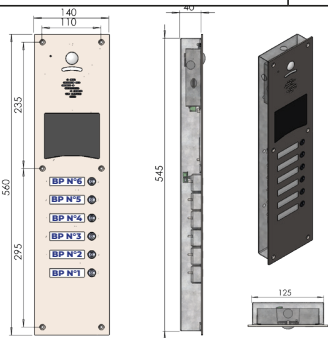
PLATINE : 360 X 140 // BAC : 345 X 125 X 40


**REF VIG002**

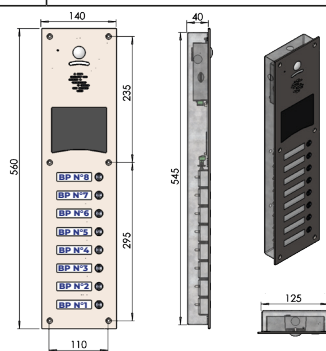
PLATINE : 360 X 140 // BAC : 345 X 125 X 40


**REF VIG004**

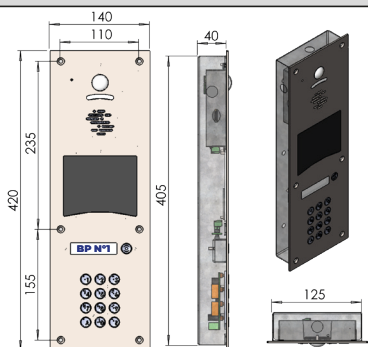
PLATINE : 420 X 140 // BAC : 405 X 125 X 40


**REF VIG006**

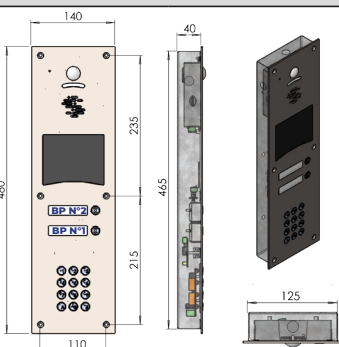
PLATINE : 560 X 140 // BAC : 545 X 125 X 40


**REF VIG008**

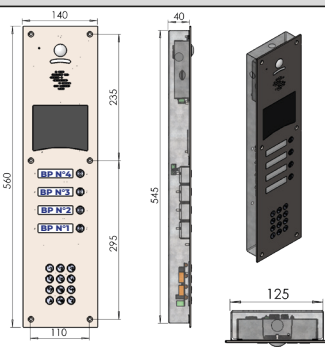
PLATINE : 560 X 140 // BAC : 545 X 125 X 40

**PORTIER À BP AVEC CLAVIER**

**REF VIG001C**

PLATINE : 420 X 140 // BAC : 405 X 125 X 40


**REF VIG002C**

PLATINE : 480 X 140 // BAC : 465 X 125 X 40


**REF VIG004C**

PLATINE : 560 X 140 // BAC : 545 X 125 X 40

## FONCTIONNALITÉS

- Choix du forfait téléphonique PRÉPAYÉ EHALL
- Capacité d'appel de 512 noms en filaire et 1000 noms en GSM (512 noms en filaire pour platine à défilement)
- Câblage multiple jusqu'à 16 platines
- Programmation et gestion depuis une interface web : [www.gestion.ehall.ch](http://www.gestion.ehall.ch)
- Appel sur moniteur vidéo IP et / ou téléphone
- Renvoi d'appel sur 3 téléphones
- Service de messagerie global ou personnel vers les moniteurs IP
- Affichage de logements sur tranche horaires (médecin, profession libérale)
- Gestion de 20000 titres de passage (badges, télécommandes, codes ou DOMACSYS\*)
- Câblage en bus de 16 périphériques annexes (lecteur, clavier, récepteur radio)
- Gestion de passes (selon base de données)
- Gestion de groupes\*
- Gestion de date de validité et de 8 plages horaires par jour par groupe
- Réglage du volume de conversation à distance [www.gestion.ehall.ch](http://www.gestion.ehall.ch)
- Réglage des temps d'ouverture des portes à distance [www.gestion.ehall.ch](http://www.gestion.ehall.ch) de 2 à 60s
- Personnalisation des jours fériés
- Mise à jour de données automatique 4 fois par jour
- Activation d'une ouverture porte sur tranche horaires

## CARACTÉRISTIQUES TECHNIQUES

- Afficheur graphique :  
--> Pour les séries à défilement : OLED  
--> Pour les séries à appel direct : OLED
- Caméra grand angle (170°)
- Lecteur de badge résident
- Synthèse vocale et voyant PMR
- 2 relais d'ouverture porte
- VERSIONS ERP : Boucle magnétique
- VERSIONS CLAVIER : Clavier rétro-éclairé avec touches gravées braille

## CARACTÉRISTIQUES ÉLECTRIQUES

Alimentation	12Vdc
Consommation	5A
Pouvoir de coupure relais	3A 12Vdc

## ENVIRONNEMENT

Température de fonctionnement	-20° à +70°C
Indice de protection	IP 55

## MES FONCTIONNALITÉS PLATINE SONT :

Je reçois les appels à travers (selon modèles) :

	un moniteur IP POE vidéo	✓
	un téléphone (fixe, smartphone en audio)	✓
	l'application VISIOFONE (en vidéo)	✓
J'effectue mes modifications platine à distance sur :		
	mon site de gestion : <a href="http://gestion.ehall.ch">gestion.ehall.ch</a>	✓
Je bénéficie d'un service de messagerie IP :		
	Sur moniteur IP POE	✓

## GESTION D'OUVERTURE PORTE

Type de titre de passage	Porte 1	Porte 2
A partir d'un appel IP	✓	✓
A partir d'un badge	✓	
A partir d'un téléphone (fixe, smartphone)	✓	✓
A partir de l'appli. VISIOFONE**	✓	✓
A partir d'un DOMACSYS***	✓	
A partir d'un code d'accès	✓	✓
A partir d'une télécommande****	✓	✓

\* Un groupe est un ensemble de personnes disposant de badges avec autorisations d'accès identiques : périodes de validité, tranches horaires, jours fériés et week-ends... (ex: personnel de syndicats, livreurs, employés de bureaux...)

\*\* Application VISIOFONE : sous conditions (forfait ou prépayé compatible VIDEO)

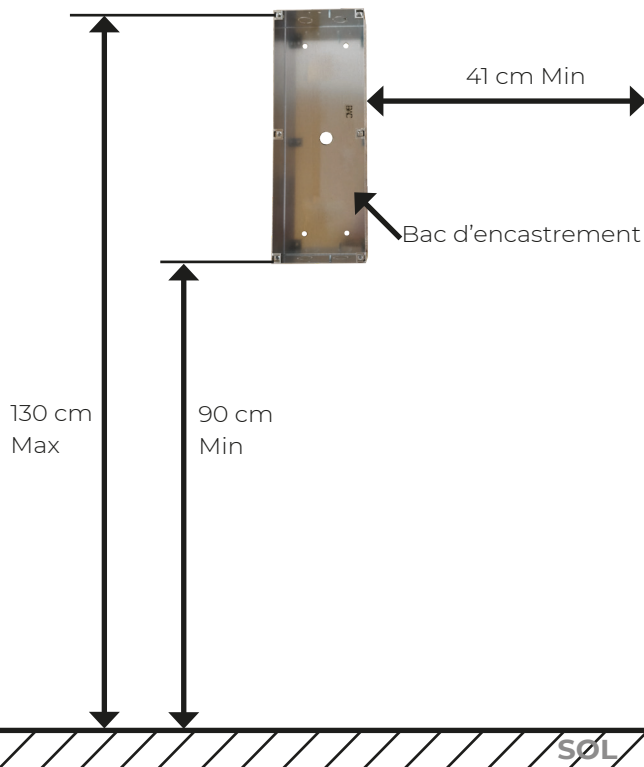
\*\*\* DOMACSYS : ouverture de la porte 1 par un appel téléphonique (le numéro de téléphone doit être autorisé, sans coût de communication)

\*\*\*\* Fonctionnalité radio : EN OPTION.

**NORME PMR**

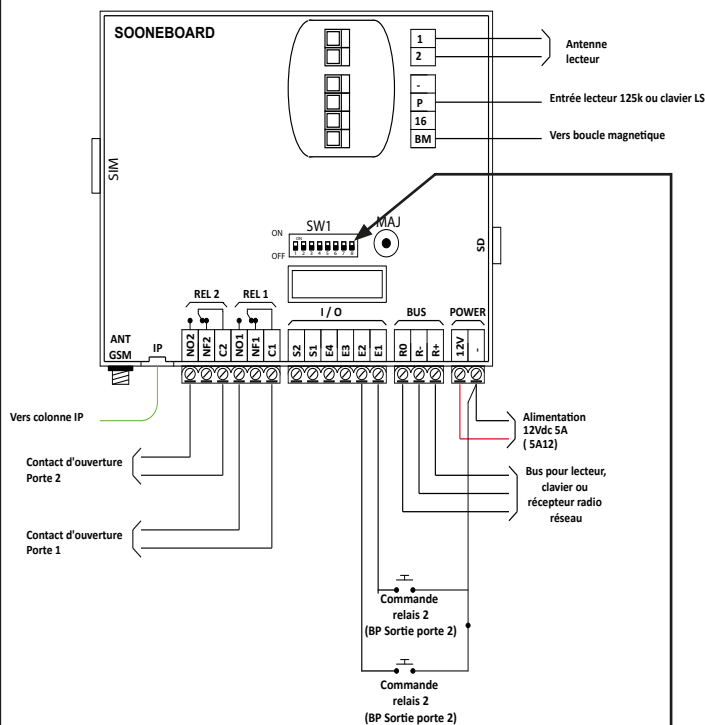
Fixation conforme à la réglementation PMR (norme handicapé)

MUR



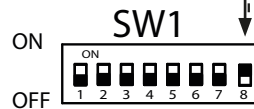
Norme PMR à respecter (pour l'ensemble des éléments manipulables)

**SCHÉMA SIMPLIFIÉ**



**BON À SAVOIR :**

Afin d'optimiser les appels en version full GSM :  
 → L'électronique, en sortie d'usine, est en position unique de gestion flux GSM, ainsi si présence d'une colonne IP/POE privée : Il est impératif et nécessaire de modifier la position du DIP SWITCH de la position «8» en ON.



**BON À SAVOIR**



**Pour la mise en service d'un site en multiple\*, ou d'un site comprenant des périphériques annexes\*\***

→ retrouver la notice complémentaire disponible en téléchargement sur la fiche produit de cette référence, sur notre site internet [www.ehall.ch](http://www.ehall.ch).



\* SITE EN MULTIPLE : site avec présence de plusieurs platines permettant l'appel suivant une même liste de noms. exemple : 2 entrées (entrée SUD, entrée NORD) sur le même collectif.

\*\* PÉRIPHÉRIQUES ANNEXES : claviers, lecteurs réseaux permettant de profiter de la connectivité de la platine pour mutualiser la gestion à distance native de la platine de rue.

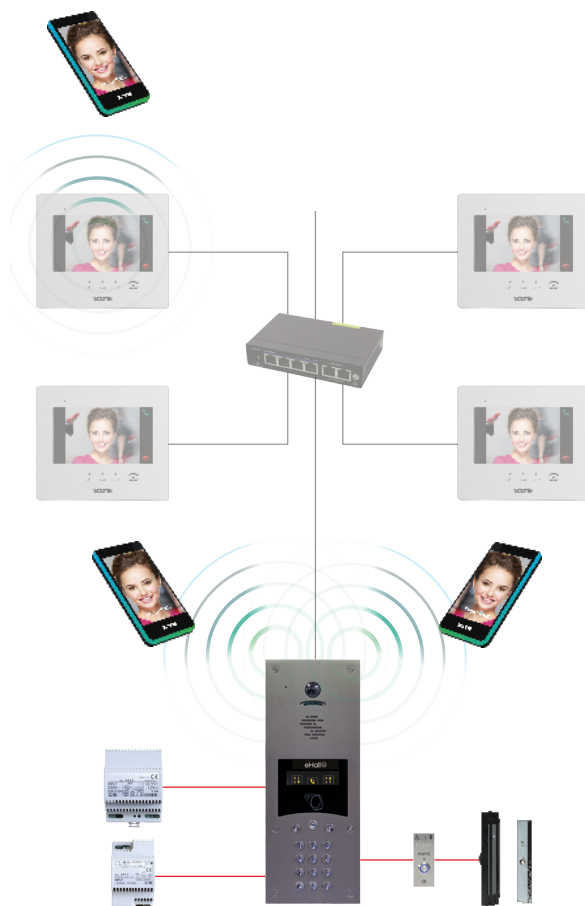
**CAS N°1 : SYNOPTIQUE FULL GSM AVEC VENTOUSES**



**CABLÂGE**

- 3 paires 9/10 SYT1
- > Liaison alimentation - platine
- > Liaison alimentation - ventouses

**CAS N°2 : SYNOPTIQUE HYBRIDE IP PRIVE/GSM AVEC VENTOUSES**

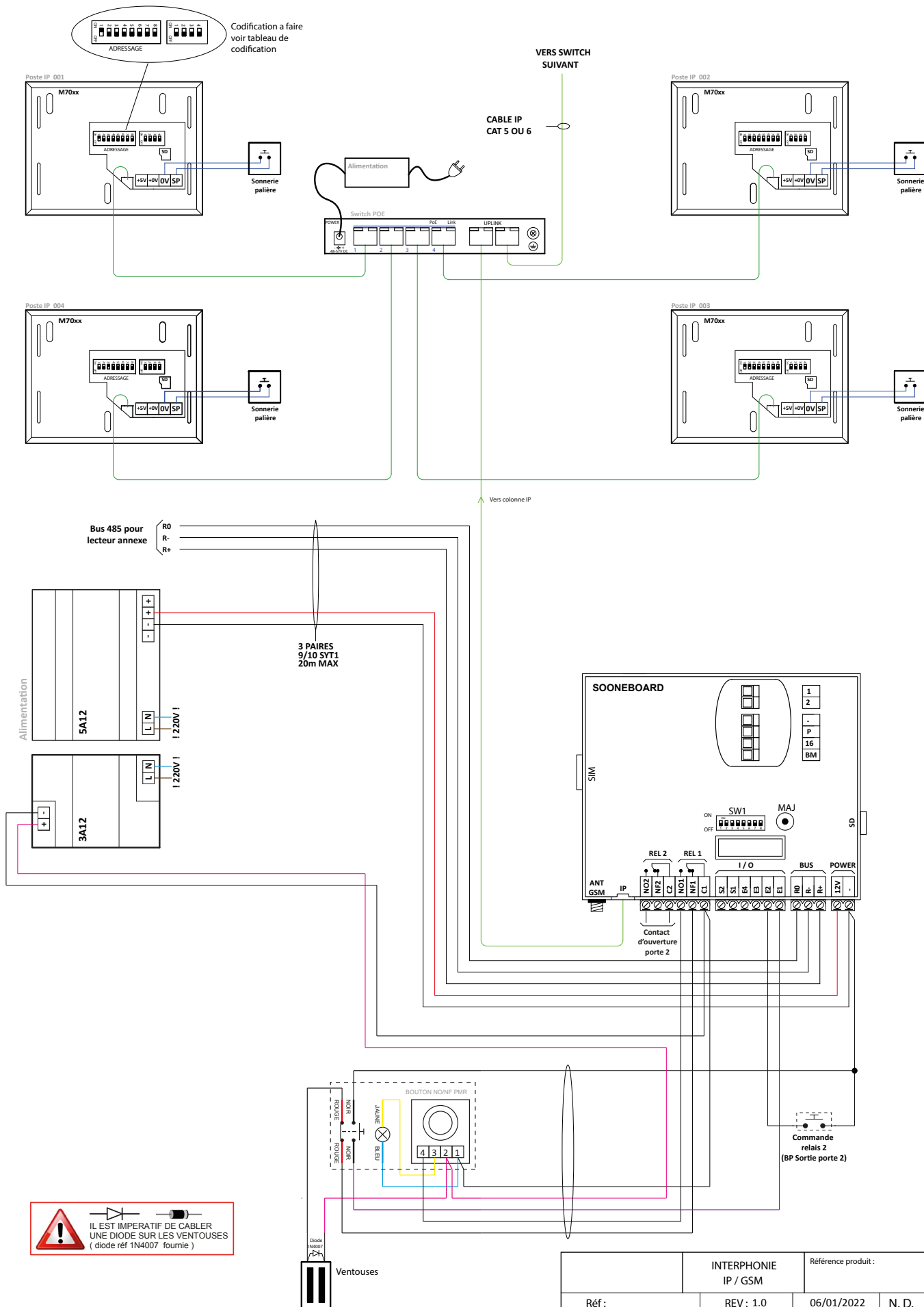


**CABLÂGE**

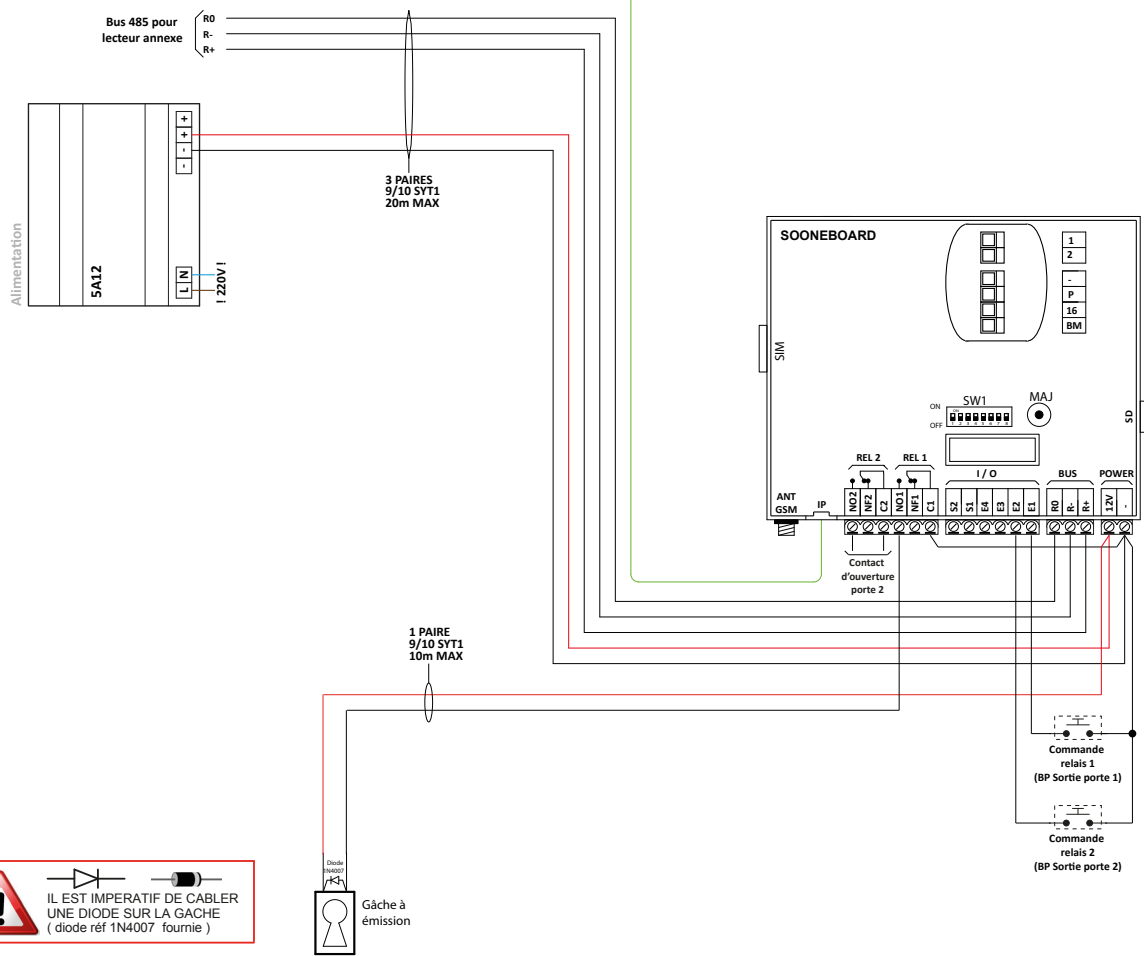
- 3 paires 9/10 SYT1
- > Liaison alimentation - platine
- > Liaison alimentation - ventouses
- 1 câble IP catégorie 6
- > Liaison platine colonne moniteurs

### SCHÉMA GÉNÉRAL PLATINE IP/GSM

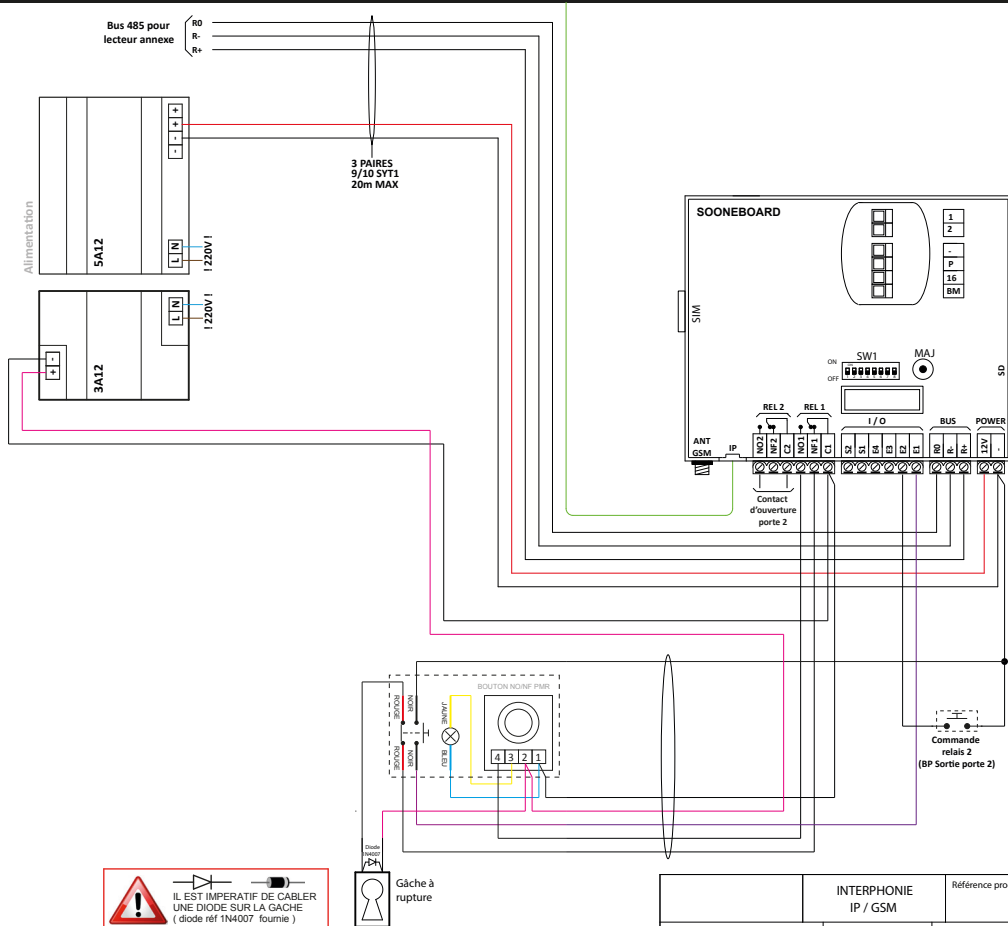
### SYSTÈME DE FERMETURE : VERSION VENTOUSES



### SYSTÈME DE FERMETURE : VERSION GÂCHE À ÉMISSION



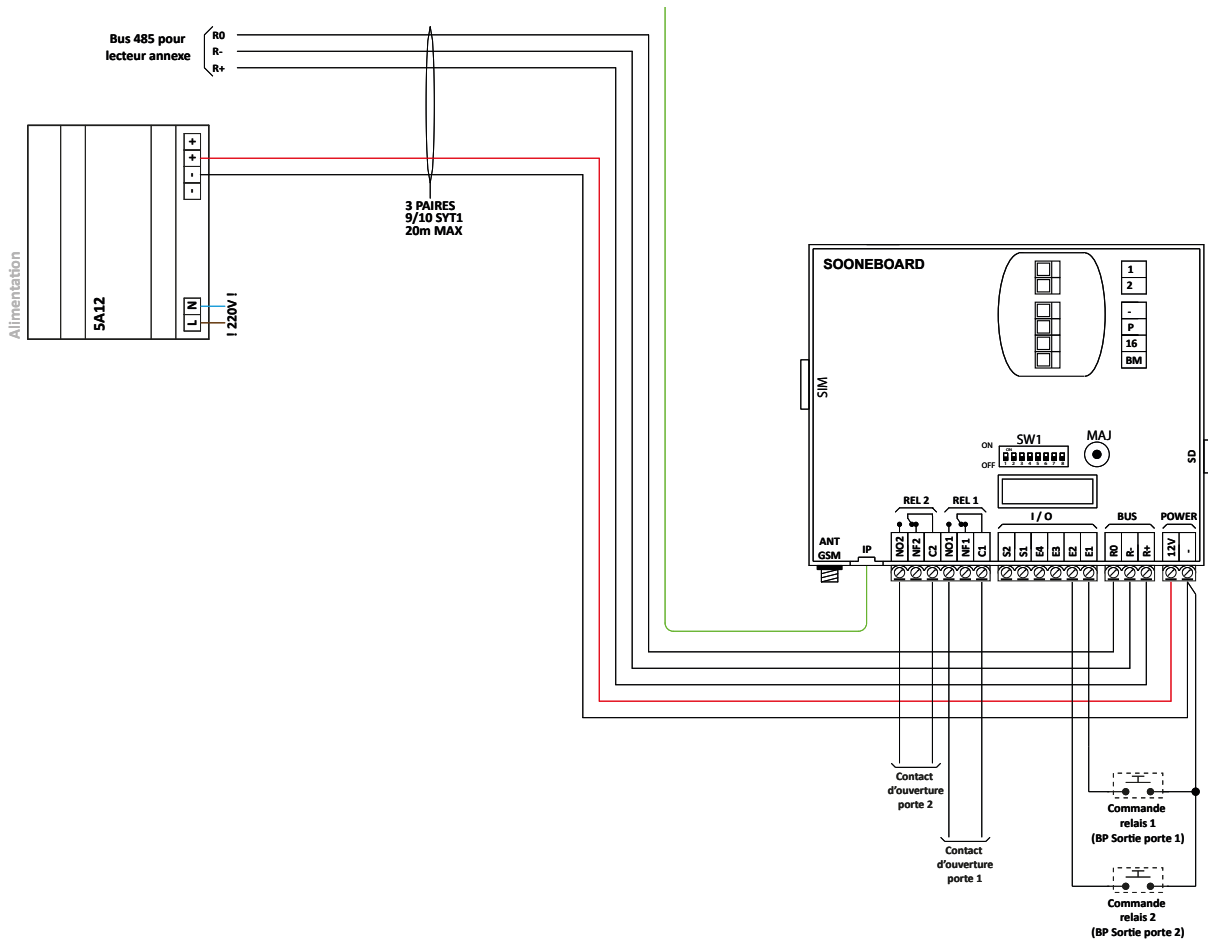
### SYSTÈME DE FERMETURE : VERSION GÂCHE À RUPTURE



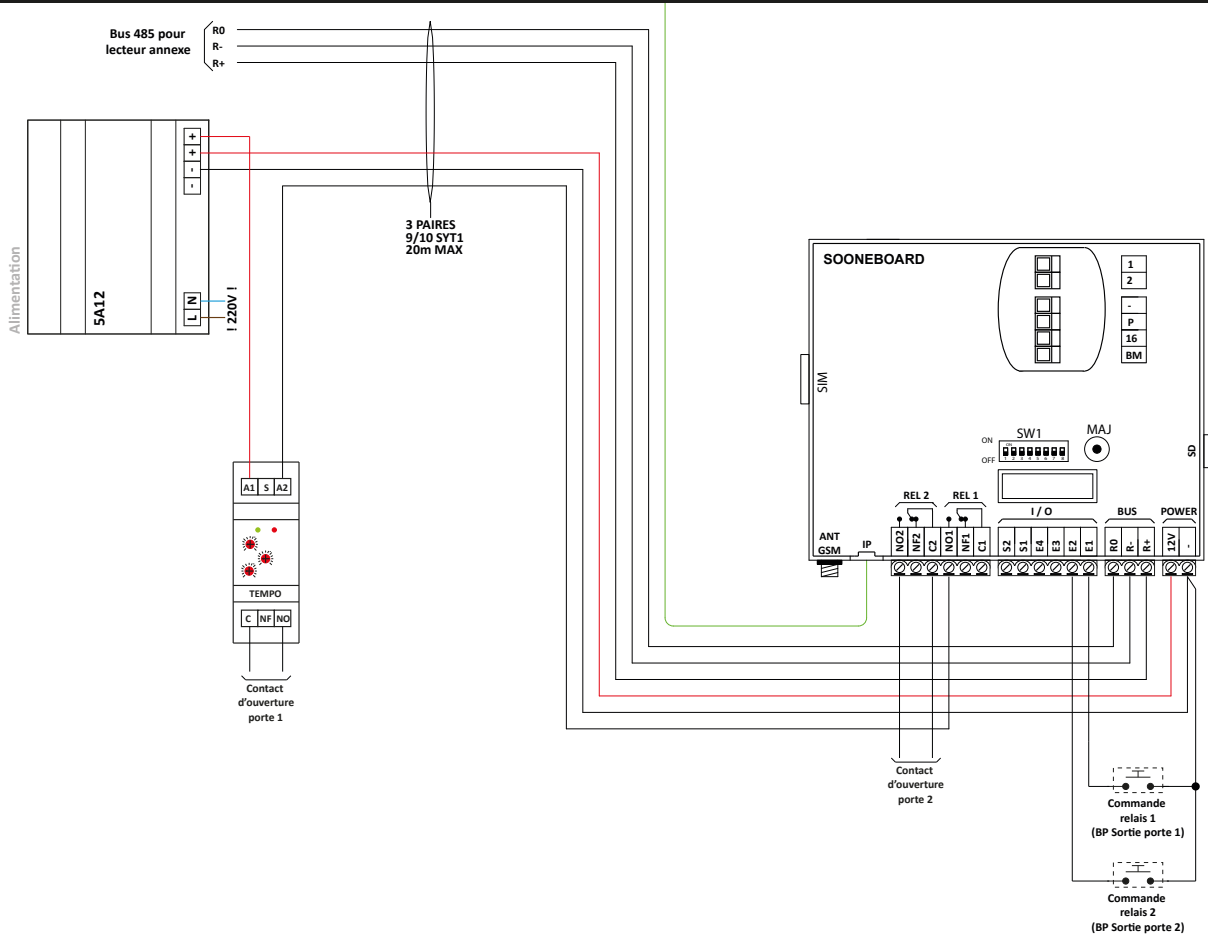
INTERPHONIE IP / GSM	Référence produit :
Réf : SOONEBOARD_R	REV : 1.0
06/01/2022	N. D.



SYSTÈME DE FERMETURE : VERSION CONTACT D'OUVERTURE



SYSTÈME DE FERMETURE : VERSION RELAIS TEMPORISÉ



## MISE EN SERVICE SIMPLIFIÉE

## ÉTAPE 1 :

- Déballer les produits délicatement.
- Vérifier que rien ne manque.
- Noter le numéro UID\* de la platine car il sera demandé pendant la création du site sur le logiciel.
- Afin de garantir la durée du prépayé de votre carte SIM, celle-ci est à activer dès que nécessaire par vos soins. (CF. FICHE D'ACCOMPAGNEMENT «PROCEDURE D'ACTIVATION»)

\*UID : identifiant informatique du portier. (Lien entre le portier et la base de données)

## ÉTAPE 2 :

- Fixer le bac ou l'étrier selon les normes PMR\*.

\* NORMES PMR : cf. page 6 schéma «NORME PMR»

## ÉTAPE 3 :

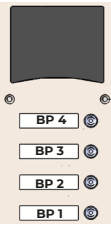
Si l'installation comprend des moniteurs :

- Poser les postes selon leurs notices produits.
- Ne pas oublier de les codifier.

NOTA : Les numéros de décodeur serviront lors de la programmation.

## BON À SAVOIR :

*Pour les platines de rue à boutons :*



BP 1 = DÉCODEUR N°1  
BP 2 = DÉCODEUR N°2

-----  
BP 8 = DÉCODEUR N°8

Le bouton poussoir N°1 est le bouton le plus en bas.

## ÉTAPE 4 :

- Effectuer le câblage selon le schéma correspondant à votre installation.

NOTA : Pour toute question ou demande d'un schéma de câblage, veuillez adresser un mail à :  
- [technique@ehall.ch](mailto:technique@ehall.ch)

## ÉTAPE 5 :

- Rendez vous à l'adresse [www.gestion.ehall.ch](http://www.gestion.ehall.ch)
- Effectuer votre programmation en utilisant le numéro UID\* et les numéros de décodeur des moniteurs, si nécessaire.

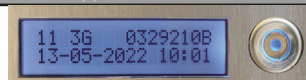


**ÉTAPE 6 :**

- Mettre sous tension.
- Attendre que la platine trouve le réseau GSM (Barre verticale à droite de 3G ou 4G)

**VISUALISATION AFFICHEUR SÉRIE VMD :**  
*platine de rue à défilement*


NOTA : L'afficheur pour une platine à défilement (série VMD) se situe sur la façade de la platine de rue.

**VISUALISATION AFFICHEUR SÉRIE VIC :**  
*platine de rue à appel direct*


NOTA : L'afficheur pour une platine à bouton se situe sur le bouton le plus haut de la platine de rue (pour le visualiser un appui long est nécessaire sur le bouton d'appel - env 5 sec jusqu'à inscription du symbole P! sur le bas à droite de votre afficheur puis relacher).

NOTA : Si la platine n'est pas en 3G, il n'y aura pas d'appel GSM en VIDEO mais uniquement en audio

**ÉTAPE 7 :**

PROCESSUS **SELON MODÈLES** AFIN D'EFFECTUER LA PREMIÈRE MISE À JOUR DES DONNÉES :

**PROCESSUS DE MàJ SÉRIE VMD :**  
*platine de rue à défilement*

- Taper A8468390A
- Sélectionner, 'Paramètres réseau', puis valider avec la cloche.
- A l'aide des flèches, sélectionner 'Synchronisation manuelle', puis valider.
- Sélectionner, 'Mise à jour des données', puis valider avec la cloche, la platine indique 'MAJ EN COURS ...', puis si la synchronisation a été faite «MAJ DATA OK».
- Appuyer la touche E pour sortir du menu.

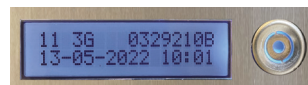
**BON À SAVOIR :**

Faire la mise à jour du logo (*uniquement depuis la façade*):

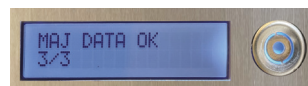
- Sélectionner, 'Paramètres réseau', puis valider avec la cloche.
- Sélectionner 'Synchronisation manuelle', puis valider.
- Sélectionner, 'Mise à jour du logo', puis valider avec la cloche.

**PROCESSUS DE MàJ SÉRIE VIC :**  
*platine de rue à appel direct*

- Appuyez env 5 sec jusqu'à inscription du symbole «P!» sur le bas à droite de votre afficheur puis relacher



- Puis une fois sur l'affcheur réseau réitérez l'opération (appuyez env 5 sec jusqu'à inscription du symbole «P!» sur le bas à droite de votre afficheur puis relacher)



NOTA : LES PROCHAINS TÉLÉCHARGEMENTS SE FERONT EN AUTOMATIQUE À RAISON DE 4 FOIS PAR JOUR.

**ÉTAPE 8 :**

- Tester l'installation
- Tester les appels :



- Tester les titres de passage :


**Application à télécharger :**

**App : VISIOFONE**

Disponible sur

Disponible sur

SI ABONNEMENT TÉLÉPHONIQUE COMPATIBLE

## INFORMATIONS AFFICHEURS - SELON MODÈLE

**VISUALISATION AFFICHEUR SÉRIE VMD :**  
*platine de rue à défilement*

Type de connexion :  
- 2G / 3G / 4G

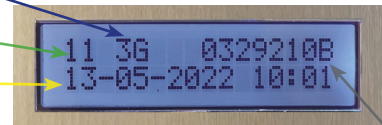
**VISUALISATION AFFICHEUR SÉRIE VIG :**  
*platine de rue à appel direct*



Force du signal  
GSM

Date - Heure

État de connexion :  
— : Platine non connectée  
/ : Platine en cours de connexion  
| : Platine connectée



IUD du périphérique

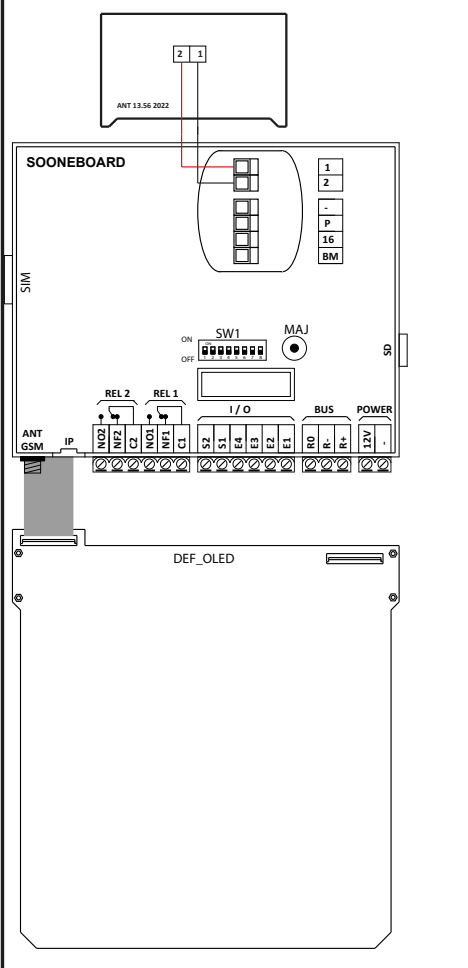
## CODIFICATION POSTE

NOM	N° APP	N° DEC	ON	OFF
		001	<input type="checkbox"/>	<input type="checkbox"/>
		002	<input type="checkbox"/>	<input type="checkbox"/>
		003	<input type="checkbox"/>	<input type="checkbox"/>
		004	<input type="checkbox"/>	<input type="checkbox"/>
		005	<input type="checkbox"/>	<input type="checkbox"/>
		006	<input type="checkbox"/>	<input type="checkbox"/>
		007	<input type="checkbox"/>	<input type="checkbox"/>
		008	<input type="checkbox"/>	<input type="checkbox"/>
		009	<input type="checkbox"/>	<input type="checkbox"/>
		010	<input type="checkbox"/>	<input type="checkbox"/>
		011	<input type="checkbox"/>	<input type="checkbox"/>
		012	<input type="checkbox"/>	<input type="checkbox"/>
		013	<input type="checkbox"/>	<input type="checkbox"/>
		014	<input type="checkbox"/>	<input type="checkbox"/>
		015	<input type="checkbox"/>	<input type="checkbox"/>
		016	<input type="checkbox"/>	<input type="checkbox"/>
		017	<input type="checkbox"/>	<input type="checkbox"/>
		018	<input type="checkbox"/>	<input type="checkbox"/>
		019	<input type="checkbox"/>	<input type="checkbox"/>
		020	<input type="checkbox"/>	<input type="checkbox"/>
		021	<input type="checkbox"/>	<input type="checkbox"/>
		022	<input type="checkbox"/>	<input type="checkbox"/>
		023	<input type="checkbox"/>	<input type="checkbox"/>
		024	<input type="checkbox"/>	<input type="checkbox"/>
		025	<input type="checkbox"/>	<input type="checkbox"/>
		026	<input type="checkbox"/>	<input type="checkbox"/>

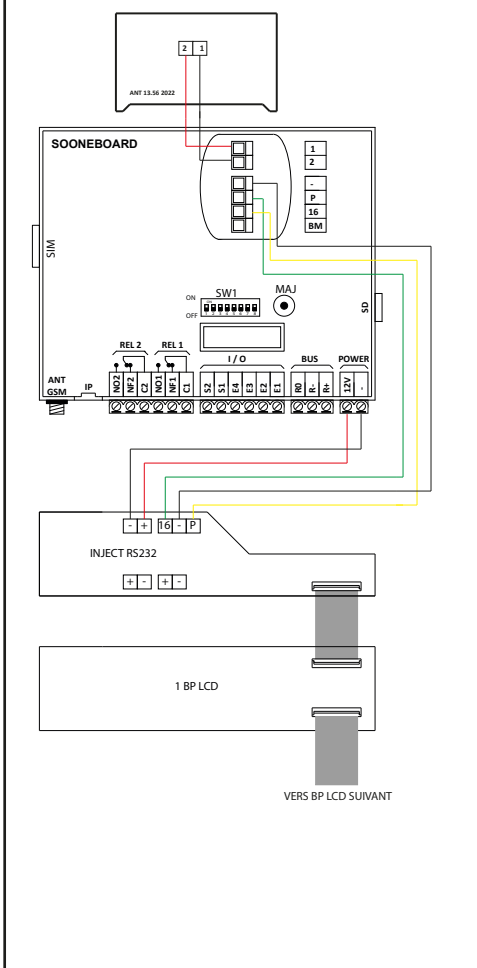
NOM	N° APP	N° DEC	ON	OFF
		027	<input type="checkbox"/>	<input type="checkbox"/>
		028	<input type="checkbox"/>	<input type="checkbox"/>
		029	<input type="checkbox"/>	<input type="checkbox"/>
		030	<input type="checkbox"/>	<input type="checkbox"/>
		031	<input type="checkbox"/>	<input type="checkbox"/>
		032	<input type="checkbox"/>	<input type="checkbox"/>
		033	<input type="checkbox"/>	<input type="checkbox"/>
		034	<input type="checkbox"/>	<input type="checkbox"/>
		035	<input type="checkbox"/>	<input type="checkbox"/>
		036	<input type="checkbox"/>	<input type="checkbox"/>
		037	<input type="checkbox"/>	<input type="checkbox"/>
		038	<input type="checkbox"/>	<input type="checkbox"/>
		039	<input type="checkbox"/>	<input type="checkbox"/>
		040	<input type="checkbox"/>	<input type="checkbox"/>
		041	<input type="checkbox"/>	<input type="checkbox"/>
		042	<input type="checkbox"/>	<input type="checkbox"/>
		043	<input type="checkbox"/>	<input type="checkbox"/>
		044	<input type="checkbox"/>	<input type="checkbox"/>
		045	<input type="checkbox"/>	<input type="checkbox"/>
		046	<input type="checkbox"/>	<input type="checkbox"/>
		047	<input type="checkbox"/>	<input type="checkbox"/>
		048	<input type="checkbox"/>	<input type="checkbox"/>
		049	<input type="checkbox"/>	<input type="checkbox"/>
		050	<input type="checkbox"/>	<input type="checkbox"/>
		051	<input type="checkbox"/>	<input type="checkbox"/>
		052	<input type="checkbox"/>	<input type="checkbox"/>

POUR ALLER PLUS LOIN - PRÉCABLAGÉ USINE

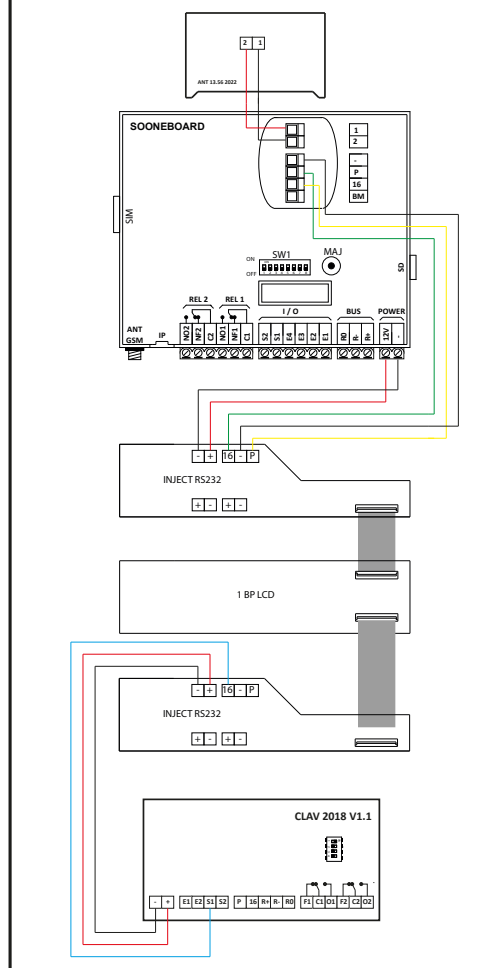
PRÉCABLAGÉ PLATINE À DEFILEMENT



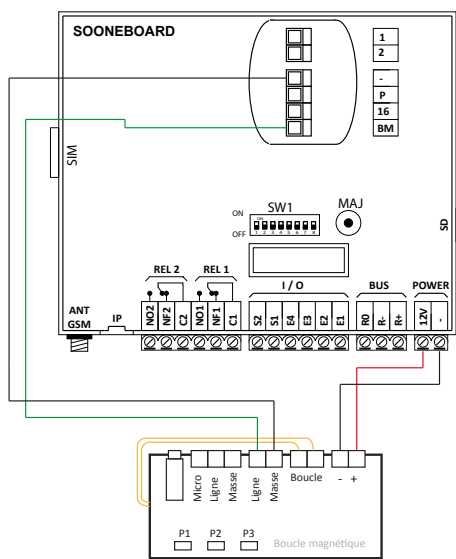
PRÉCABLAGÉ PLATINE À BOUTON (APPEL DIRECT)  
PRÉCABLAGÉ BP D'APPELS



PRÉCABLAGÉ CLAVIER



PRÉCABLAGÉ USINE PORTIER TYPE ERP (BOUCLE MAGNÉTIQUE)



**MATÉRIELS ASSOCIÉS**

**Réf. M7010 / M7020**



FONCTIONNALITES		
X	Ecran tactile LCD	7 pouces (800 * 480)
X	Etrier de fixation murale	Etrier métallique
X	Sonnerie palière	
X	Choix de la sonnerie palière	7 au choix
X	Choix de la sonnerie d'appel	7 au choix
X	Réglage volume sonnerie	
X	Coupure sonnerie	
X	Réglage volume d'écoute	
X	Réglage de la luminosité de l'écran	
X	Voyant PMR	
X	Mémoire d'appel	50 appels
X	Commande d'ouverture porte	2 commandes
X	Ouverture sans décrocher	

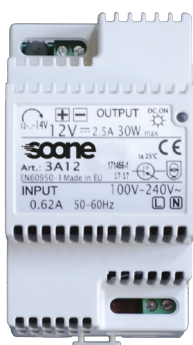
**Réf. SWPOE4**



DÉSIGNATION
Switch POE 4 ports

CARACTÉRISTIQUES
<ul style="list-style-type: none"> <li>4 ports POE base 100</li> <li>Puissance maximum par port RJ45 : 30W</li> <li>Fixation murale ou rack</li> </ul>

**Réf. 3A12**



DÉSIGNATION
Alimentation 3A 12V pour ventouses ou gâche à rupture

CARACTÉRISTIQUES
<ul style="list-style-type: none"> <li>3 modules</li> <li>3 ampères</li> <li>12 Volts</li> <li>30 Watt</li> <li>Fixation sur rail DIN</li> </ul>

**Réf. PL40NFLH**



DÉSIGNATION
Bouton NO/NF lumineux

CARACTÉRISTIQUES
<ul style="list-style-type: none"> <li>BP monté sur plaque inox 20/10e</li> <li>BP NO/NF lumineux</li> <li>BP conforme à la loi PMR</li> <li>BP avec vis anti-vandales (vis torks)</li> <li>BP inox à encastrer ou mise en saillie avec BS40</li> </ul>

**NOTES**

.....

.....

.....

.....

.....

.....

.....

.....

.....

.....

.....



**EHALL SA**  
RUE DES USINES 44  
2000 NEUCHÂTEL  
TEL: 079 703 60 60

contact@ehall.ch  
www.ehall.ch